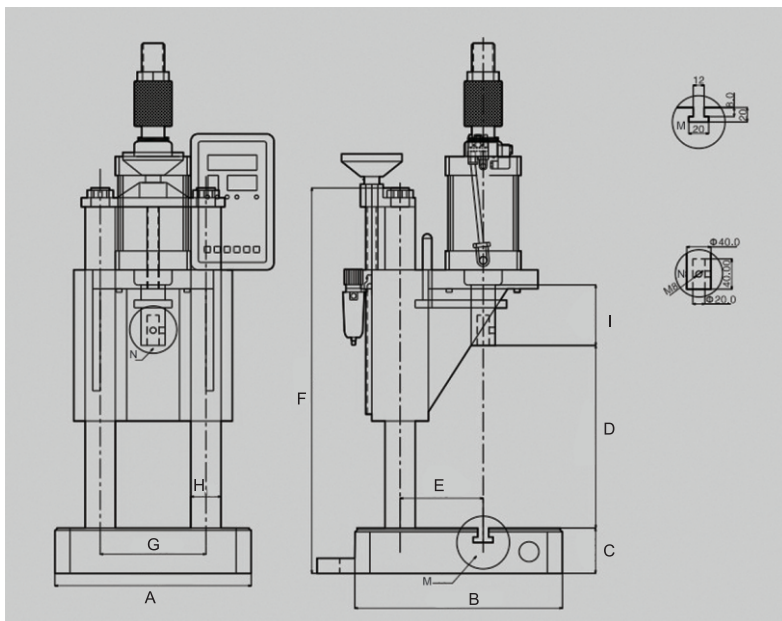


JBS 系列双柱气动压机



● 产品特性

- 1、双柱设计，精度更高；
- 2、机架牢固，出力稳定；
- 3、工作台高度调整方便。

● 外形尺寸

型号	A	B	C	D	E	F	G	H	I
JBS-0.2A	150	182	60	180	75	370	82.5	30	60
JBS-0.5A	258	275	60	280	97.5	530	140	50	72.5
JBS-1A	258	275	60	280	110	530	140	50	85
JBS-1.5AT	258	275	60	280	110	530	140	50	80

● 技术参数

型号	JBS-0.2A	JBS-0.5A	JBS-1A	JBS-1.5AT	备注
公称力(KN)	2	5	10	15	
气缸行程(mm)	50(100)	50(100)	50(100)	50(100)	可定做
可调行程(mm)	30(50)	30(50)	30(50)	30(50)	可定做
气压(MPa)	0.4~0.7	0.4~0.7	0.4~0.7	0.4~0.7	
电压(V)	AC220	AC220	AC220	AC220	
保压时间(s)	0.1~99.9	0.1~99.9	0.1~99.9	0.1~99.9	
候口深度(mm)	60	72.5	85	85	
最大封闭高度(mm)	180	280	280	280	
工作台尺寸(mm)	180×200	258×320	258×320	258×320	
机床重量(kg)	15	56	60	70	
使用压力(产生增压压力)	理论压力	理论压力	理论压力	理论压力	
0.4MPa(8MPa)	1.12KN(114Kgf)	2.94KN(300Kgf)	4.50KN(459Kgf)	9.00KN(918Kgf)	
0.5MPa(10MPa)	1.40KN(142Kgf)	3.68KN(375Kgf)	5.63KN(574Kgf)	11.26KN(1148Kgf)	
0.6MPa(12MPa)	1.68KN(171Kgf)	4.42KN(451Kgf)	6.75KN(688Kgf)	13.50KN(1377Kgf)	
0.7MPa(14MPa)	1.96KN(200Kgf)	5.15KN(525Kgf)	7.88KN(804Kgf)	15.76KN(1608Kgf)	